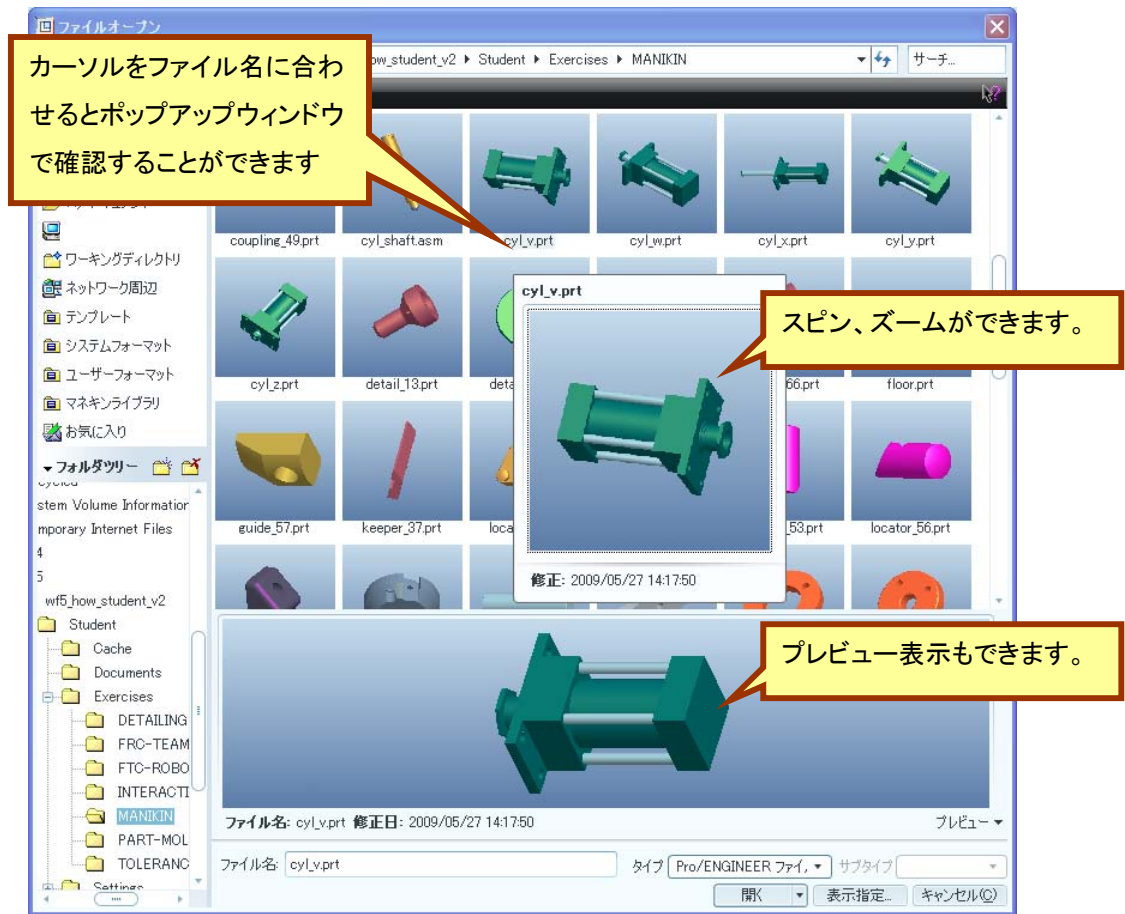


■ ファイルオープンのサムネール表示.....	2
■ 「ここに挿入」コマンド.....	2
■ フィーチャーのリアルタイム再生	3
■ パターンテーブルエディタとしての Excel.....	4
■ 図面のシートタブ.....	4

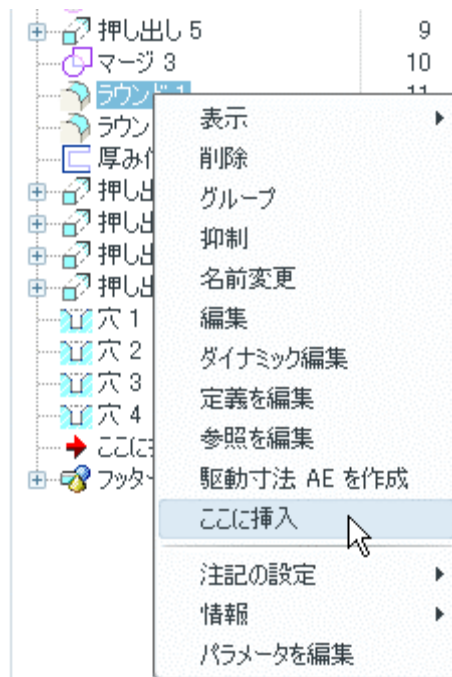
■ ファイルオープン時のサムネイル表示

ファイルオープン時にサムネイル表示ができます。



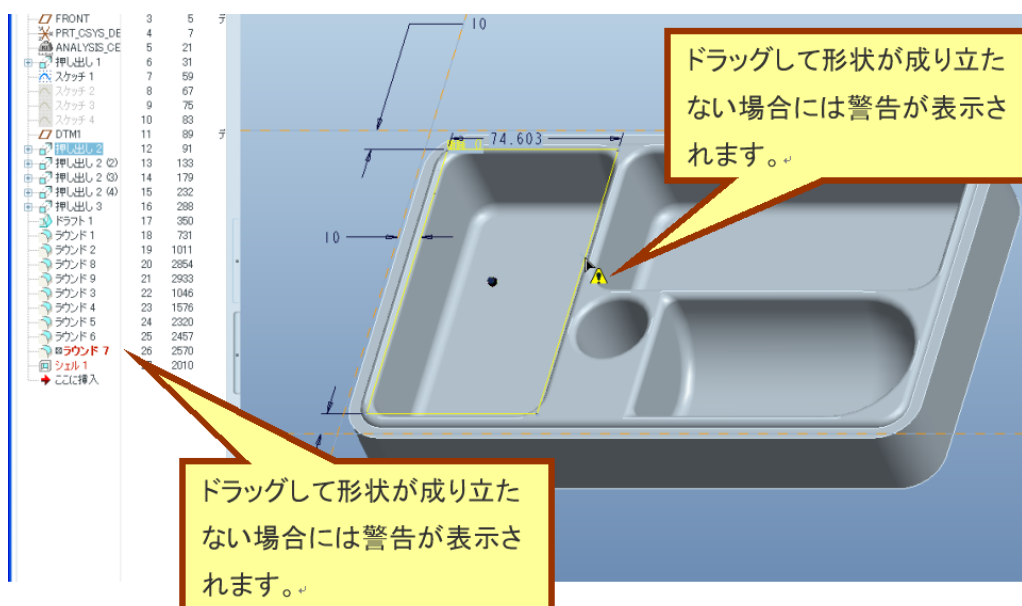
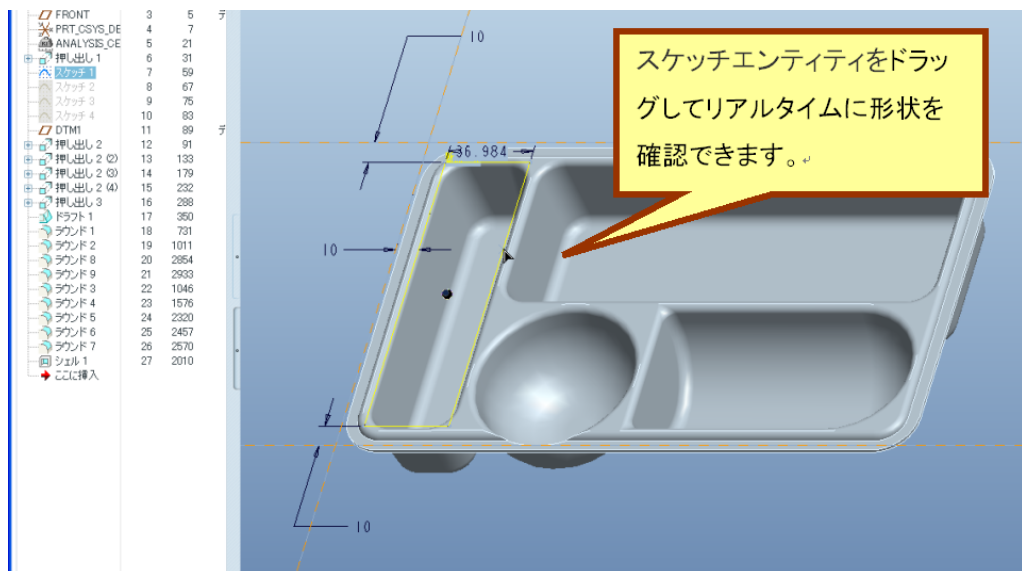
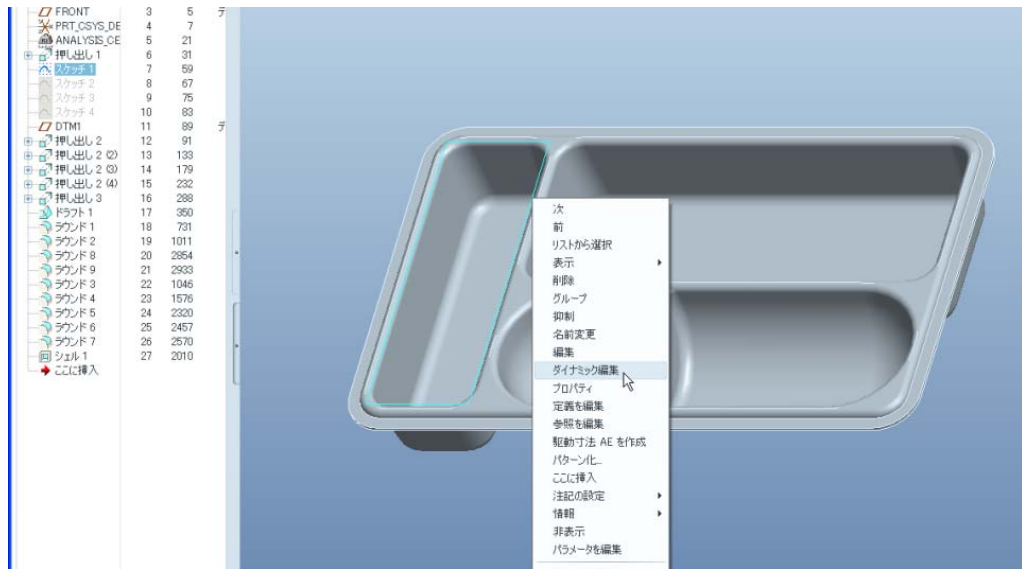
■ 「ここに挿入」コマンド

モデルツリーのショートカットメニューに「ここに挿入」コマンドが追加されました。



■フィーチャーのリアルタイム再生

モデル上の寸法をドラッグすると、フィーチャーがダイナミックに再生されます。



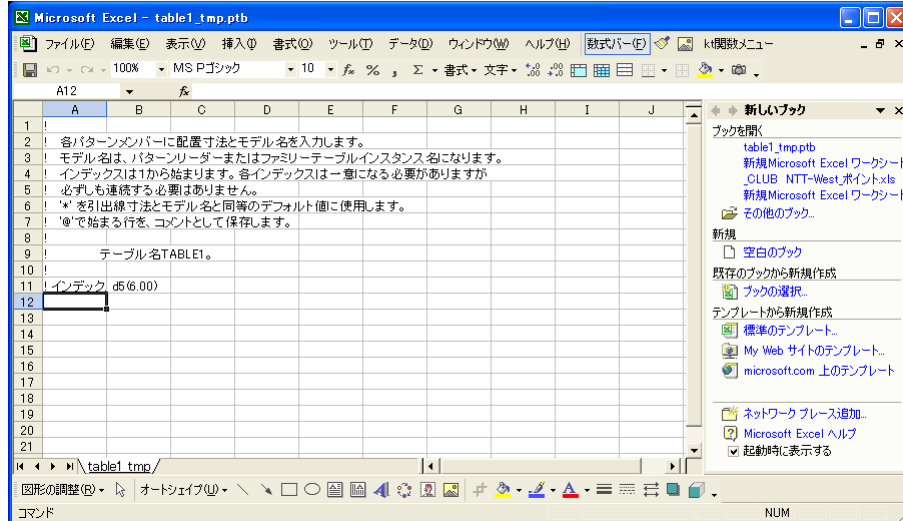
■パターンテーブルエディタとしての Excel

パターンテーブルエディタとして Excel を使用できます。

利用方法

config.pro に次の 1 行を追加

part_table_editor excel



■図面のシートタブ

図面でシートがタブとして表示されます。

図面モード、フォーマットモード、レイアウトモード、ダイアグラムモードで、グラフィックウィンドウの一番下に図面シートタブが表示される。

ックウィンドウの一番下に、図面シートがタブとして表示されます。タブを右クリックし、ショートカットメニューから「新規シート」(New Sheet)、「名前変更」(Rename)、「シートを更新」(Update Sheets)、「設定」(Setup)、「削除」(Delete)などのコマンドを選択できます。「移動またはコピー」(Move or Copy)コマンドと「すべてを選択」(Select All)コマンドが追加されました。

